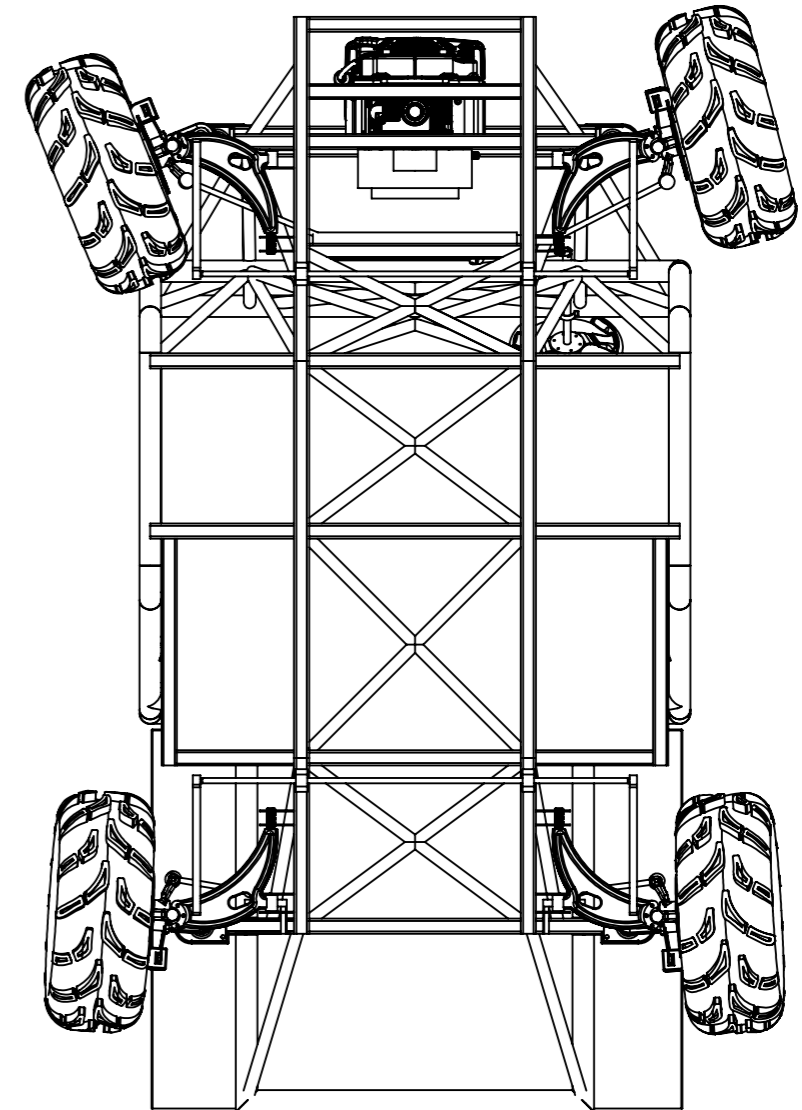
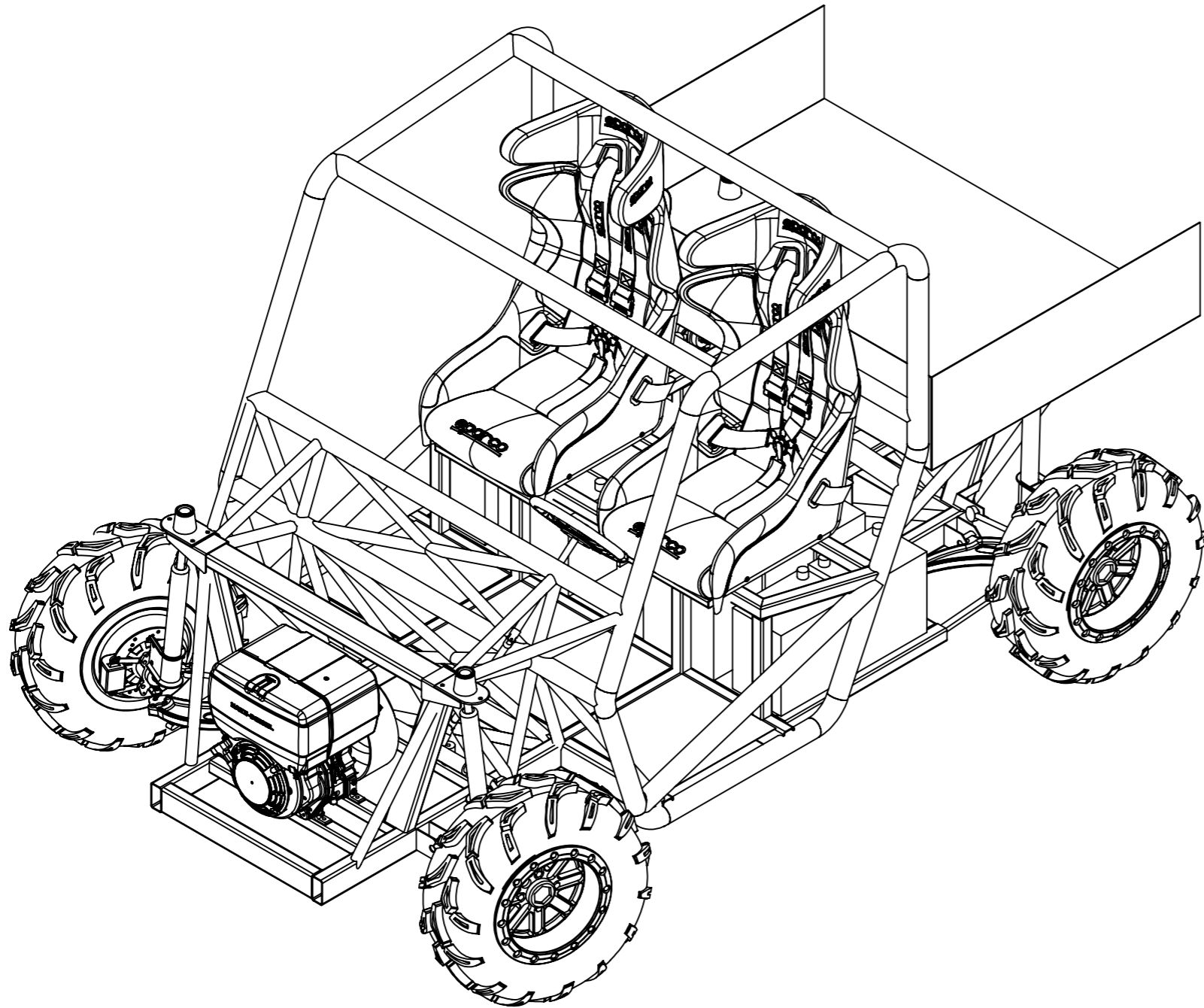


10	Barra Estabilizadora		2
9	Volante		1
8	Motogenerador B30		1
7	Butaca		2
6	Baterias		10
5	Caja		1
4	Rueda		4
3	Caja de Direcció		1
2	Suspensió MacPherson		4
1	Chasis		1
Pos.	Descripció	Observació	CANTIDAD

BOUNOUS HNOS S.A	Título:	TOLERANCIAS NO ESPECIFICADAS: ISO 2768 mk	
		VCH11	
NOTA: NO UTILIZAR ESTE PLANO SIN APROBACIÓN Plano CAD: No modificar manualmente ni medir sobre plano. Prohibida la reproducción	Dibujó:	CORTES FRANCO	31/08/22
	Revisó:	LUENGO CESAR	31/08/22
	Aprobó:	NIGRO NORBERTO	31/08/22
	Escala:	1:50	
	Rep. ISO-E	Plano:	--



BOUNOUS HNOS S.A	Título:  Chasis VCH11	TOLERANCIAS NO ESPECIFICADAS: ISO 2768 mk		
		Dibujó:	CORTES FRANCO	31/08/22
NOTA: NO UTILIZAR ESTE PLANO SIN APROBACIÓN Plano CAD: No modificar manualmente ni medir sobre plano. Prohibida la reproducción		Revisó:	LUENGO CESAR	31/08/22
		Aprobó:	NIGRO NORBERTO	31/08/22
		Escala:	--	
	Rep. ISO-E 	Plano:	--	Hoja: 2/2